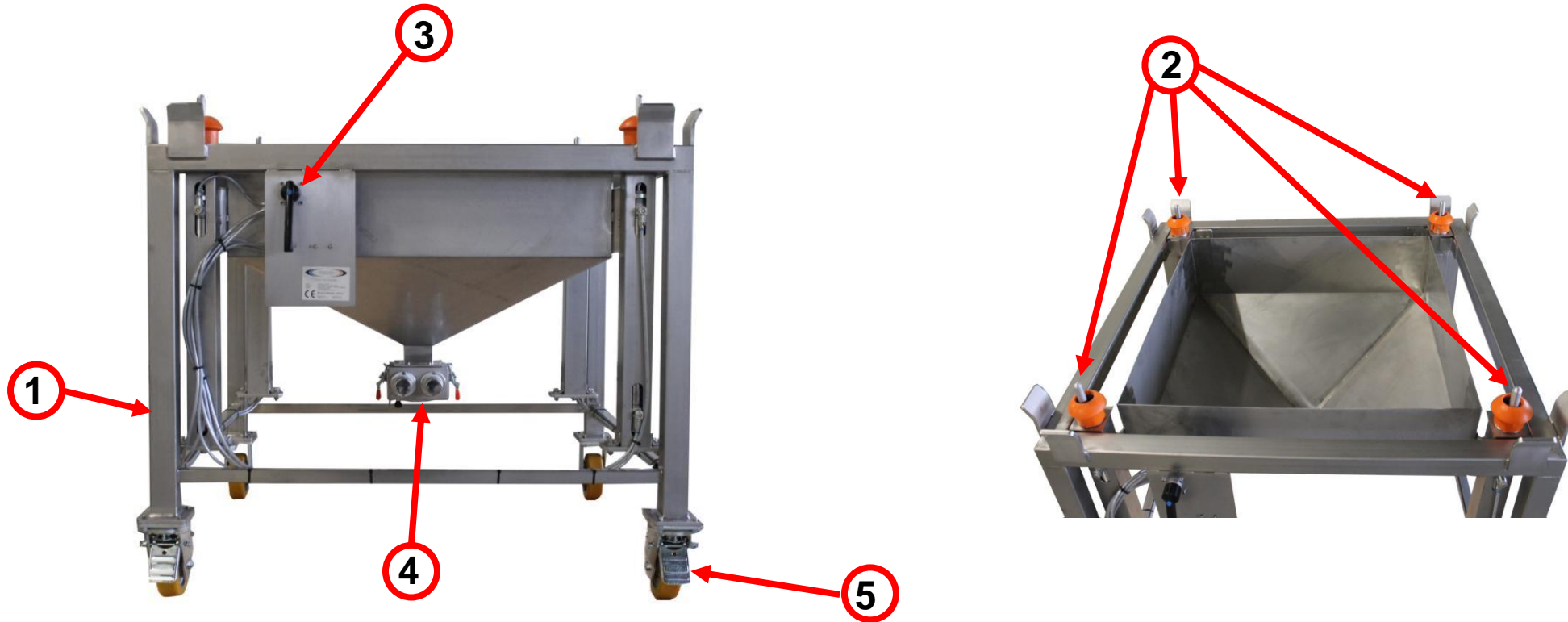


Entleerung mit Absaugkasten und pneumatischer Aushebung der Pfosten des Indus Neva Systems.



Position 1 ist der Rahmen mit Trichter und Absaugkasten.

Position 2 ist die pneumatische Aushebung der Pfosten des Indus Neva Systems.

Position 3 ist der Steuerschieber zum anheben und senken der Pfosten.

Position 4 ist der Absaugkasten, diesen gibt es in verschiedenen Varianten.

Position 5 ist die Lenkrolle mit Feststellbremse.

Position 6 ist die Bockrolle.

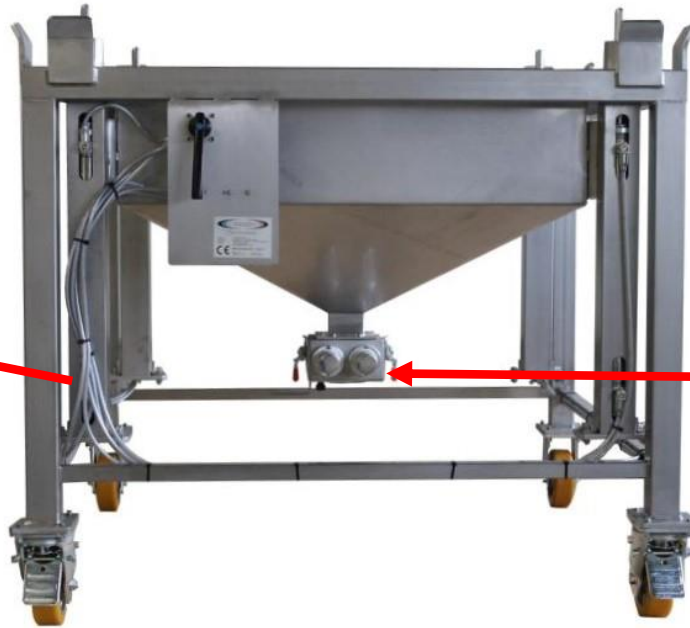
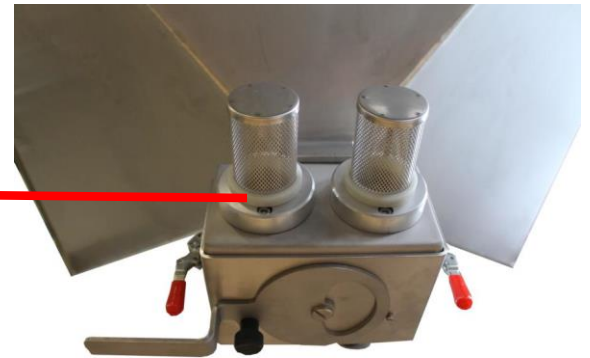
## Position 1 = Rahmen mit Trichter und Absaugkasten

Der Rahmen hat die Maße 1205 x 1205 x 842 mm und ist aus Edelstahl (1.4301).  
Der Trichter und der Absaugkasten sind ebenfalls aus Edelstahl.

### Trichter

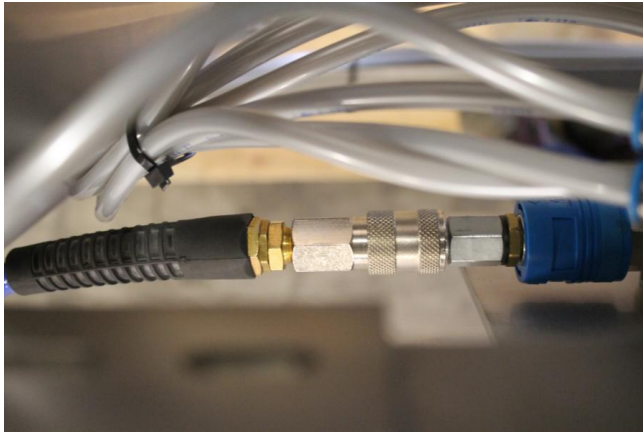


### Absaugkasten

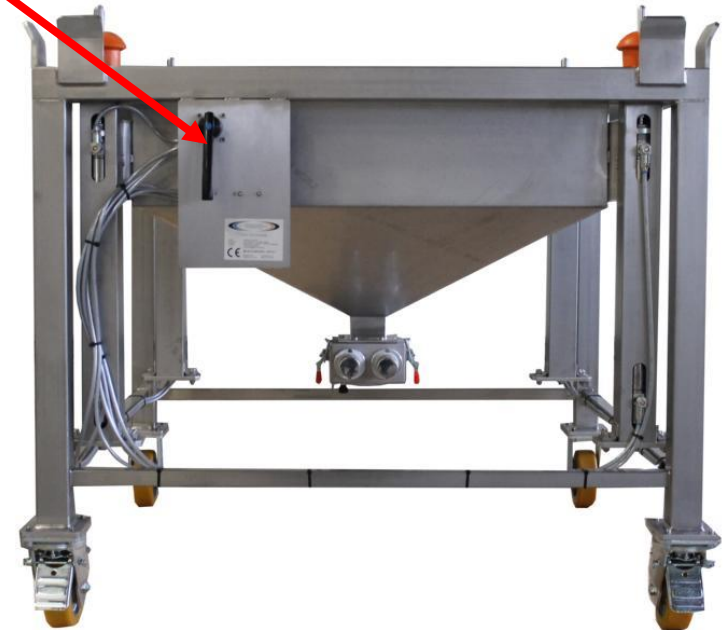


## Position 2 = pneumatische Aushebung der Pfosten des Indus Neva Systems

Um die Pfosten anheben zu können, muss ein Druckluftschlauch an der Rückseite des Steuerschiebers (1) angeschlossen werden.

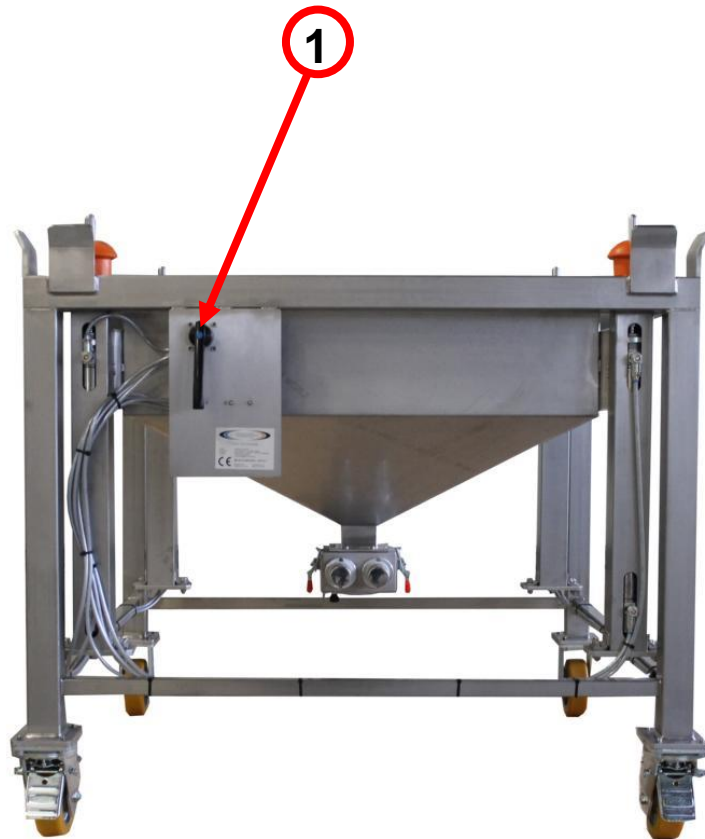


1



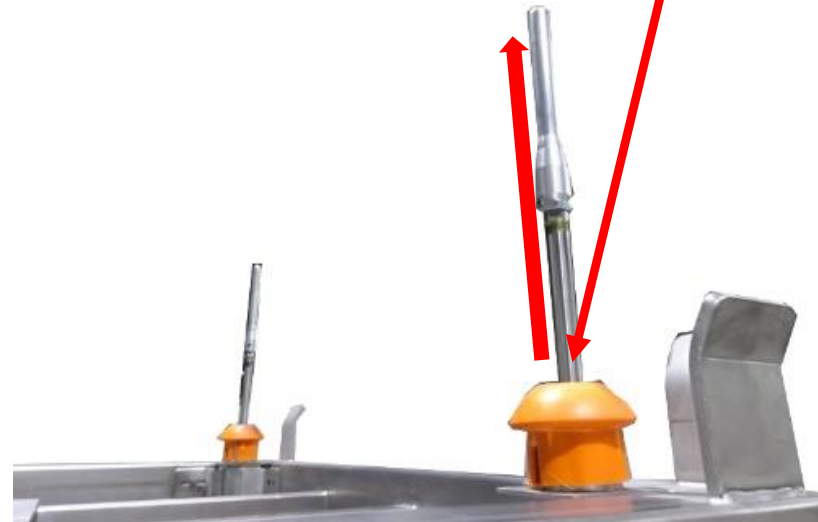
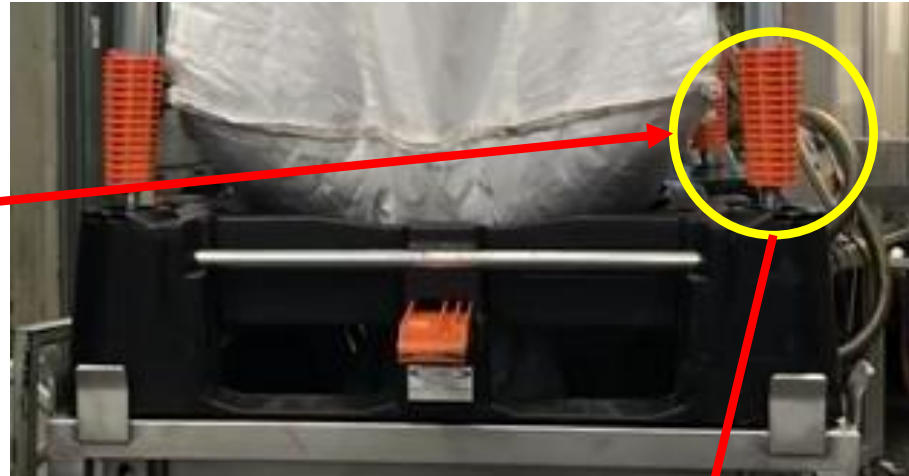
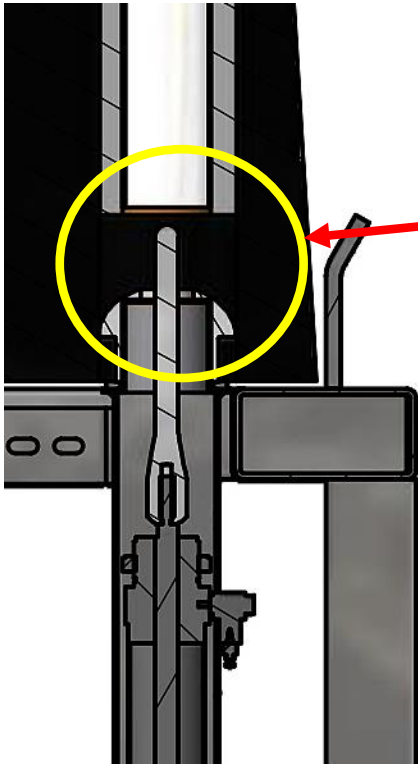
## Position 2 = pneumatische Aushebung der Pfosten des Indus Neva Systems

Um die Pfosten anzuheben, wird der Steuerschieber(1) nach rechts gedreht, um sie zu senken wird er nach links gedreht.



## Position 2 = Pneumatische Aushebung der Pfosten des Indus Neva Systems

Um die Pfosten aus der Grundpalette zu heben, benötigt man Pfosten mit integrierten Adaptern.



## Position 2 = Pneumatische Aushebung der Pfosten des Indus Neva Systems

Um die Pfosten aus der Grundpalette zu heben, benötigt man Pfosten mit integrierten Adaptern.

